

SINGLE CRYSTAL SILICON PRESSURE/DIFFERENTIAL PRESSURE TRANSMITTER

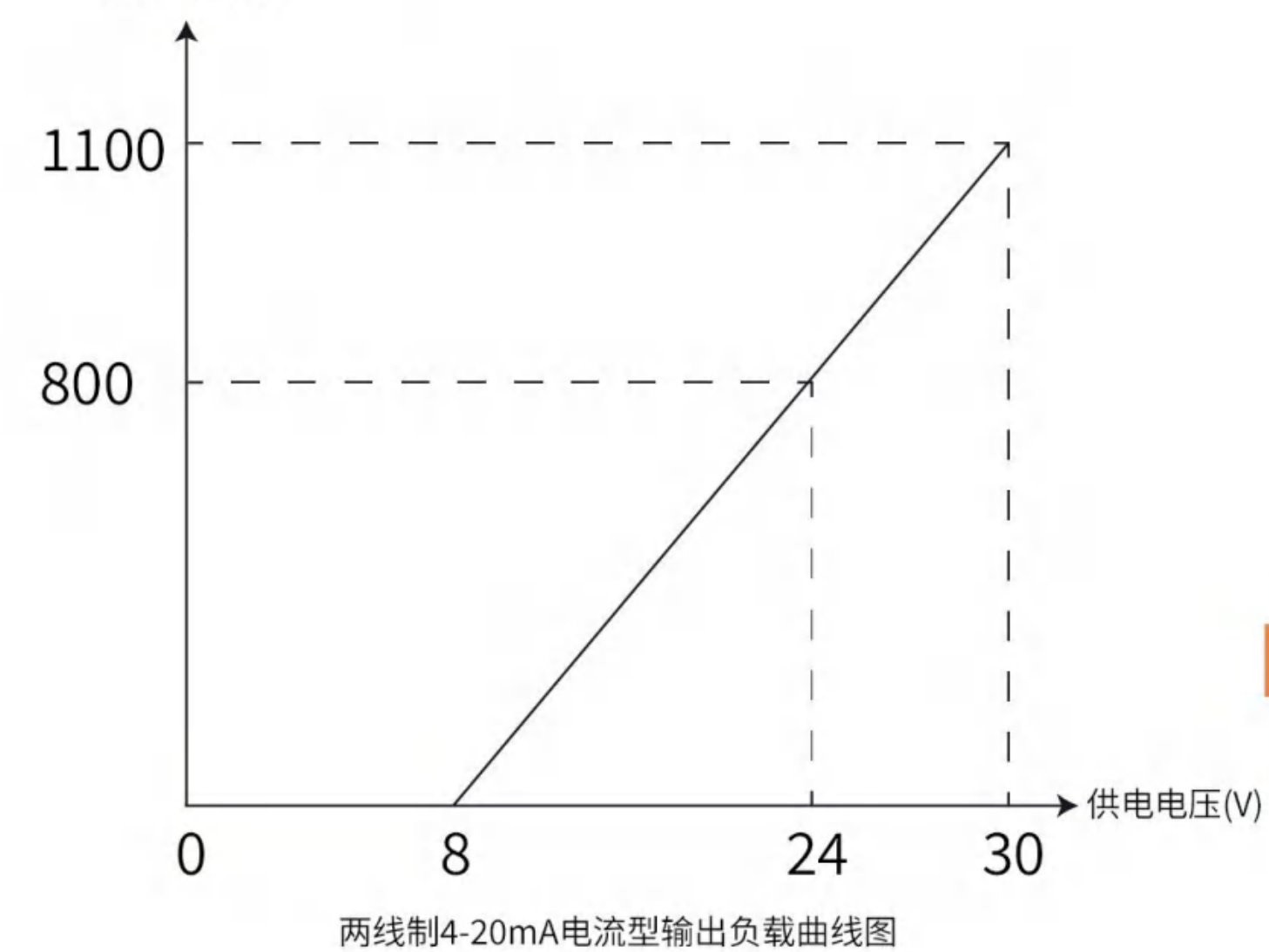
单晶硅压力/差压变送器

TY813系列单晶硅压力/差压变送器，是一款高精度、智能型压力测量仪表，具有稳定性强、测量精度高、抗干扰器强等特点，可实现对压力、差压、液位、流量、密度的准确测量，并将测量值转换成电信号输出实现工业生产的自动控制；在使用上，用户很方便的通过HART通讯手操器对变送器进行标定、设置和组态；广泛应用于石油、化工、电力、冶金、水务、酿造等工业领域。



单晶硅压力/差压变送器

电流 (2 线): $\leq (\text{电源电压}-8\text{V}) / 0.02\text{A}$
 电压 (3 线): $>10\text{K}$
 负载电阻 (Ω)



产品介绍

单晶硅压力/差压变送器采用先进的单晶硅测量技术，在电路设计上采用以微处理器为核心并辅助以先进的数字隔离技术的模块化设计，使仪表具有极高的抗干扰性及稳定性，同时通过内置温度传感器对变送器进行补偿，提高了测量精度，降低了温度漂移，具有长期稳定性好，可靠性高，自诊断能力强等特点。

产品特点

- 单晶硅差压变送器是一种工业测量仪器，用于测量液体和气体中的压力差异。其核心技术是单晶硅芯片，通过将单晶硅晶片加工成微型压力传感器实现测量；
- 全密封、全隔离单晶硅压力传感器，准确充液量技术，消除温度、静压的影响，双膜片过载结构，从容应对高过载考验；
- 单晶硅差压和压力变送器均采用高精度单晶硅芯片，确保测量结果的准确性和稳定性；
- 具有出色的抗干扰能力和抗振动性能，适用于各种复杂和恶劣的工业环境；
- 采用高品质的材料和制造工艺，具有非常高的可靠性，结构简单，安装方便，可直接安装在被测介质中，不需要额外的支持或固定；
- 单晶硅差压变送器特别适用于流量、液位等参数的差压测量，具有广泛的应用场景。



1. 产品参数

单晶硅压力/差压变送器

型 号	TY813TG	TY813DP	TY813GP
产 品 图	 直连压力	 差压变送器	 单孔压力
应 用	气体、液体、蒸汽压力测量	气体、液体、蒸汽差压测量	气体、液体、蒸汽压力测量
测量原理	单晶硅	单晶硅	单晶硅
测量类型	表压、绝压	差压、微差压	表压、绝压
测量范围	0-100Pa~40MPa	0-100Pa~10MPa	0-60Pa~10MPa
供电电源	12-36VDC, 正常24VDC	12-36VDC, 正常24VDC	12-36VDC, 正常24VDC
信号输出	两线制4-20mA、HART、RS485、0-10V、0-5V可选	两线制4-20mA、HART、RS485、0-10V、0-5V可选	两线制4-20mA、HART、RS485、0-10V、0-5V可选
参考精度	±0.05%、±0.1%、±0.2%	±0.05%、±0.1%、±0.2%	±0.05%、±0.1%、±0.2%
环境温度	-20-75°C	-20-75°C	-20-75°C
介质温度	-40-120°C	-40-120°C	-40-120°C
过程连接	M20*1.5、G1/2、1/2NPT内外丝可选, 其他规格可定制	1/4NPT、1/2NPT内丝(配焊管接头), 其他规格可定制	1/4NPT、1/2NPT内丝(配焊管接头), 其他规格可定制
膜片材质	316L不锈钢, 哈氏合金C, 钽膜片、镀金等	316L不锈钢, 哈氏合金C, 钽膜片、镀金等	316L不锈钢, 哈氏合金C, 钽膜片、镀金等
壳体材质	铝合金、304不锈钢、316不锈钢	铝合金、304不锈钢、316不锈钢	铝合金、304不锈钢、316不锈钢
响应时间	≤90ms(数据更新时间50ms)	≤90ms(数据更新时间50ms)	≤90ms(数据更新时间50ms)
过载极限	3倍耐压	40MPa	40MPa
长期漂移	≤±0.1%FS/10	≤±0.1%FS/10	≤±0.1%FS/10
防护等级	IP66/IP67	IP66/IP67	IP66/IP67

单晶硅压力/差压变送器

型 号	TY813-Y	TY813-Z	TY813LT
产 品 图	 直连远传法兰	 直连法兰	 LT单法兰
应 用	高温压力、液位测量	粘稠、易结晶液位测量	防腐、防堵、卫生场合压力/液位测量
测量原理	单晶硅	单晶硅	单晶硅
测量类型	压力/液位	压力/液位	压力/液位
测量范围	0-6kPa~40MPa	0-6kPa~40MPa	0-1kPa~40MPa
供电电源	12-36VDC, 正常24VDC	12-36VDC, 正常24VDC	12-36VDC, 正常24VDC
信号输出	两线制4-20mA、HART、RS485、0-10V、0-5V可选	两线制4-20mA、HART、RS485、0-10V、0-5V可选	两线制4-20mA、HART、RS485、0-10V、0-5V可选
参考精度	±0.1%、±0.2%、±0.5%	±0.1%、±0.2%、±0.5%	±0.1%、±0.2%、±0.5%
环境温度	-20-75°C	-20-75°C	-20-75°C
介质温度	-40-150°C~420°C	-40°C-150°C	-40°C-150°C
过程连接	法兰、卡盘	法兰、卡盘	法兰、卡盘
膜片材质	316L不锈钢, 哈氏合金C, 钽膜片, 喷四氟膜片, 镀金等	316L不锈钢, 哈氏合金C, 钽膜片, 喷四氟膜片, 镀金等	316L不锈钢, 哈氏合金C, 钽膜片, 喷四氟膜片, 镀金等
壳体材质	铝合金、304不锈钢、316不锈钢	铝合金、304不锈钢、316不锈钢	铝合金、304不锈钢、316不锈钢
响应时间	≤90ms(数据更新时间50ms)	≤90ms(数据更新时间50ms)	≤90ms(数据更新时间50ms)
过载极限	40MPa	40MPa	40MPa
长期漂移	≤±0.1%FS/10	≤±0.1%FS/10	≤±0.1%FS/10
防护等级	IP66/IP67	IP66/IP67	IP66/IP67

单晶硅压力/差压变送器

型 号	TY813S1	TY813S2	TY813S2
产 品 图	 远传单法兰	 双法兰差压	 双法兰差压
应 用	高温压力、液位测量	粘稠、易结晶液位测量	差压/压力容器液位测量
测量原理	单晶硅	单晶硅	单晶硅
测量类型	压力/液位	差压/液位	差压/液位
测量范围	0-1kPa~40MPa	0-6kPa~40MPa	0-25kPa~4MPa
供电电源	12-36VDC, 正常24VDC	12-36VDC, 正常24VDC	12-36VDC, 正常24VDC
信号输出	两线制4-20mA、HART、RS485、0-10V、0-5V可选	两线制4-20mA、HART、RS485、0-10V、0-5V可选	两线制4-20mA、HART、RS485、0-10V、0-5V可选
参考精度	±0.1%、±0.2%、±0.5%	±0.1%、±0.2%、±0.5%	±0.1%、±0.2%、±0.5%
环境温度	-20-75°C	-20-75°C	-20-75°C
介质温度	-40-150°C~420°C	-40°C-150°C	-40-150°C~420°C
过程连接	法兰、卡盘	法兰、卡盘	法兰、卡盘
膜片材质	316L不锈钢, 哈氏合金C, 钽膜片, 喷四氟膜片, 镀金等	316L不锈钢, 哈氏合金C, 钽膜片, 喷四氟膜片, 镀金等	316L不锈钢, 哈氏合金C, 钽膜片, 喷四氟膜片, 镀金等
壳体材质	铝合金、304不锈钢、316不锈钢	铝合金、304不锈钢、316不锈钢	铝合金、304不锈钢、316不锈钢
响应时间	≤90ms (数据更新时间50ms)	≤90ms (数据更新时间50ms)	≤90ms (数据更新时间50ms)
过载极限	40MPa	40MPa	40MPa
长期漂移	≤±0.1%FS/10	≤±0.1%FS/10	≤±0.1%FS/10
防护等级	IP66/IP67	IP66/IP67	IP66/IP67

2. 产品选型

项目	规格代码	说 明			
TY813T		智能压力变送器			
类型	G A	表压型 绝压型			
测量量程	1 2 3 4 5 6 7 8 9 0	G表压			
		A绝压			
		量程范围	测量范围	量程范围	测量范围
		0-0.1~6kPa	-6-6kPa	/	/
		0-40kPa	-40-40kPa	0-40kPa	0-40kPa
		0-100kPa	-100-100kPa	0-100kPa	0-100kPa
		0-250kPa	-100-250kPa	0-250kPa	0-250kPa
		0-600kPa	-100-600kPa	0-600kPa	0-600kPa
		0-1MPa	-0.1-1MPa	0-1MPa	0-1MPa
		0-4MPa	-0.1-4MPa	0-4MPa	0-4MPa
0-10MPa	-0.1-10MPa	/	/		
0-20MPa	-0.1-20MPa	/	/		
0-40MPa	-0.1-40MPa	/	/		
信号输出	E S R V	标准4-20mA电流输出 4-20mA+HART RS485 0-10V电压输出			
接液材质	S H T G	膜片材质	螺纹接头材质		
		316L HC-276 钽 316L镀金	316L		
过程连接	0 1 2 3	M20*1.5外丝 G1/2外丝 1/2NPT外丝 1/2NPT内丝			
防爆	A B C	非防爆 本安ExiallCT6 Gb 隔爆ExdIICT6 Gb			
壳体	1 2 3	材质	电气接口		
		铸铝壳体 304不锈钢壳体 316不锈钢壳体	M20*1.5 (默认), 可选1/2NPT		
附加选项	/xx	参考附加选项表 (不选则不填)			

• 附加选项

项目	说明		代码	
安装支架	L型Q235碳钢支架		A	
	L型304不锈钢支架		B	
	L型316不锈钢支架		C	
散热器	介质温度-40-150°C (螺纹规格根据变送器规格)		Z	
	介质温度-40-230°C (螺纹规格根据变送器规格)		G	
	介质温度-40-420°C (螺纹规格根据变送器规格)		T	
过程接头	接头规格	材质		
	M20*1.5内丝焊管接头	304		1
	M20*1.5内丝焊管接头	316		2
	G1/2内丝焊管接头	304		3
	G1/2内丝焊管接头	316		4
	1/2NPT外丝焊管接头	304		5
1/2NPT外丝焊管接头	316	6		
阀组	二阀组		F	
隔膜法兰	加装隔膜法兰二次充油		参考隔膜法兰选项	

项目		规格代码	说明		
			智能压力变送器		
法兰类型		Z	直连型		
		Y	毛细管远传型		
毛细管长度		-□□	00-20m (直连型直接填0)		
膜盒封入液		A B C D	封入液体	接液温度	密度
			DC200-1硅油	-10~250°C	1.07g/cm ³
			KN17低温油	-90~120°C	0.914g/cm ³
			KN3.2超高温油	0~380°C	1.1g/cm ³
			椰油-M20	-15°C~225°C	0.94g/cm ³
法兰尺寸	平法兰	P1 P2 P3 P4 P5 P6 P7	法兰尺寸		
			DN25 (1inch) DN32 (1.2inch) DN40 (1.5inch) DN50 (2inch) DN65 (2.5inch) DN80 (3inch) DN100 (4inch)		
			法兰尺寸		插入筒直径
			DN50 (2inch)		48mm
			DN65 (2.5inch)		64mm
			DN80 (3inch)		64mm
			DN100 (4inch)		64mm
	凸法兰	T4 T5 T6 T7			
膜片凸出长度		0 1 2 3 4 5	X2=0mm (P平法兰选择此项) X2=50mm (P平法兰选择此项) X2=100mm (P平法兰选择此项) X2=150mm (P平法兰选择此项) X2=200mm (P平法兰选择此项) X2=250mm (P平法兰选择此项)		
膜片材质		S H T R M P G	316L HC-276 钽 钛 蒙乃尔 316L喷四氟 316L镀金		
法兰材质		1 2 3	304不锈钢 316不锈钢 2205双相钢		

• 附加选项

项目	规格代码	说明	
插入筒材质	F	无插入筒(P平法兰选择此项)	
	S	316L	
	P	316L喷四氟	
	D	2205双相钢	
法兰密封形式	1	RF面	
	2	RJ环形连接面	
	3	M凸面	
	4	FM凹面	
法兰标准	A	标准	压力等级
		ANSI 150	2.0MPa
	B	PN16	1.6MPa
		PN25	2.5MPa
	D	PN40	4.0MPa
		PN64	6.4MPa

• 产品选型

项目	规格代码	说明			
TY813		智能压力/差压变送器			
类型	DP	差压变送器/差压流量变送器			
	DR	微差压变送器			
	HP	高静压差压变送器			
	GP	压力变送器			
测量量程	1	G表压		A绝压	
		量程范围	测量范围	量程范围	测量范围
	2	0-0.1~6kPa	-6-6kPa	/	/
	3	0-40kPa	-40-40kPa	0-40kPa	0-40kPa
	4	0-100kPa	-100-100kPa	0-100kPa	0-100kPa
	5	0-250kPa	-100-250kPa	0-250kPa	0-250kPa
	6	0-600kPa	-100-600kPa	0-600kPa	0-600kPa
	7	0-1MPa	-0.1-1MPa	0-1MPa	0-1MPa
	8	0-4MPa	-0.1-4MPa	0-4MPa	0-4MPa
	9	0-10MPa	-0.1-10MPa	0-10MPa	0-10MPa
0	0-20MPa	-0.1-20MPa	/	/	
	0-40MPa	-0.1-40MPa	/	/	
信号输出	E	标准4-20mA电流输出			
	S	4-20mA+HART			
	R	RS485			
	V	0-10V电压输出			
接液材质	S H T G	膜片材质	夹板接头材质	排泄阀材质	
		316L	316不锈钢	316不锈钢	
		HC-276			
		钽			
316L镀金					
过程连接	0	1/4NPT内丝			
	1	1/2NPT内丝			
	2	G1/2内丝			
防爆	A	非防爆			
	B	本安Ex ia II CT6 Gb			
	C	隔爆Exd II CT6 Gb			
壳体	1 2 3	材质	电气接口		
		铸铝壳体	M20*1.5(默认),可选1/2NPT		
		304不锈钢壳体			
316不锈钢壳体					
附加选项	/xx	参考附加选项表(不选则不填)			

• 附加选项

项目	说明	代码
安装支架	管装弯支架	B1
	板装弯支架	B2
	管装平支架	B3
过程接头	1/4NPT外丝转M20*1.5外丝-φ14焊管接头	1
	1/2NPT外丝转M20*1.5外丝-φ14焊管接头	2
	φ8mm气管快插头	3
	φ10mm气管快插头	4
	φ4mm卡套接头	5
	φ6mm卡套接头	6
	φ8mm卡套接头	7
	T型M20*1.5外螺纹接头	8
阀组	二阀组	F
	三阀组	S
隔膜法兰	加装隔膜法兰二次充油	参考隔膜法兰选项

• 产品选型

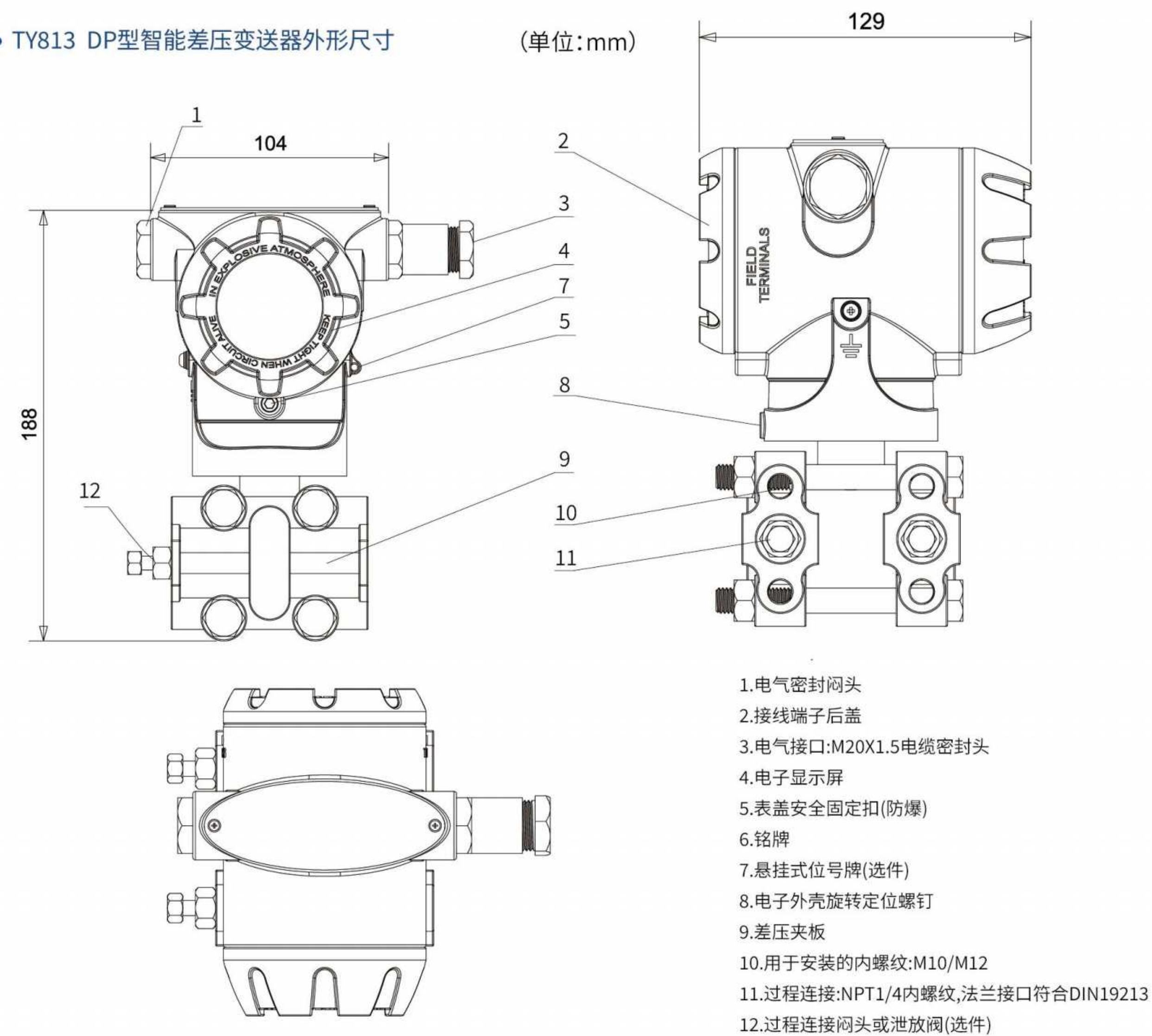
项目		规格代码	说明			
法兰类型		LT	直连型			
		S1	单法兰毛细管远传型			
		S2	双法兰毛细管远传型			
毛细管长度	-□□□□	第一、二位为H侧长度:0-20m(0m为LT直连式,温度≤185°C) 第三、四位为L侧长度:0-20m(0m为单法兰远传型,L侧无法兰)				
膜盒封入液	A B C D	封入液体	接液温度	密度		
		DC200-1硅油	-10~250°C	1.07g/cm ³		
		KN17低温油	-90~120°C	0.914g/cm ³		
		KN3.2超高温油 椰油-M20	0~380°C -15°C~225°C	1.1g/cm ³ 0.94g/cm ³		
法兰尺寸	平法兰	法兰尺寸				
		P1 P2 P3 P4 P5 P6 P7	DN25 (1inch) DN32 (1.2inch) DN40 (1.5inch) DN50 (2inch) DN65 (2.5inch) DN80 (3inch) DN100 (4inch)			
			法兰尺寸	插入筒直径		
	凸法兰	T4 T5 T6 T7	DN50 (2inch) DN65 (2.5inch) DN80 (3inch) DN100 (4inch)	48mm 64mm 64mm 64mm		
		平凸法兰	Y1 Y2 Y3 Y4	DN50 (2inch) DN65 (2.5inch) DN80 (3inch) DN100 (4inch)		
			H侧膜片凸出长度	0 1 2 3 4 5	X2=0mm (P平法兰选择此项) X2=50mm (P平法兰选择此项) X2=100mm (P平法兰选择此项) X2=150mm (P平法兰选择此项) X2=200mm (P平法兰选择此项) X2=250mm (P平法兰选择此项)	

• 附加选项

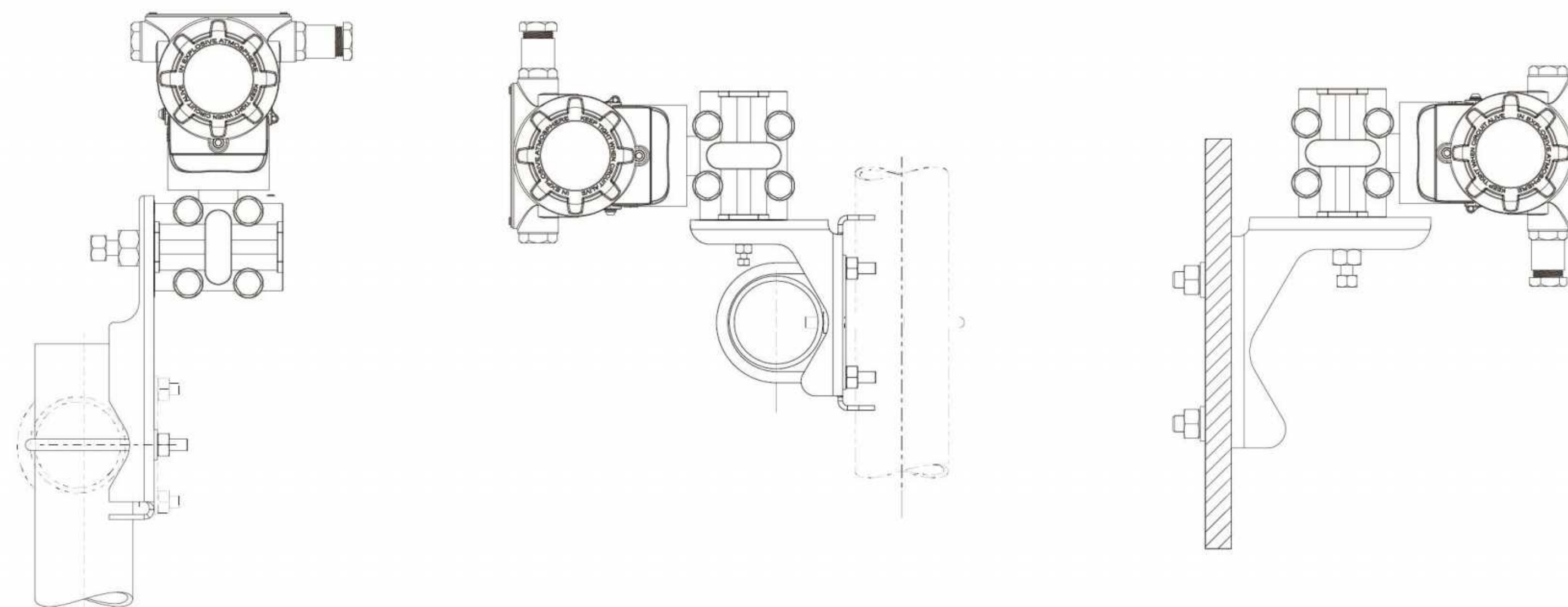
型号	规格代码	说明	
L侧膜片凸出长度	0	X2=0mm (P平法兰和Y—平—凸法兰选择此项)	
	1	X2=50mm (P平法兰选择此项)	
	2	X2=100mm (P平法兰选择此项)	
	3	X2=150mm (P平法兰选择此项)	
	4	X2=200mm (P平法兰选择此项)	
	5	X2=250mm (P平法兰选择此项)	
膜片材质	S	316L	
	H	HC-276	
	T	钽	
	R	钛	
	M	蒙乃尔	
	P	316L喷四氟	
G	316L镀金		
法兰材质	1	304不锈钢	
	2	316不锈钢	
	3	2205双相钢	
插入筒材质	F	无插入筒 (P平法兰选择此项)	
	S	316L	
	P	316L喷四氟	
	D	2205双相钢	
法兰密封形式	1	RF面	
	2	RJ环形连接面	
	3	M凸面	
	4	FM凹面	
法兰标准	A B C D	标准	压力等级
		ANSI 150	2.0MPa
		PN16	1.6MPa
		PN25	2.5MPa
		PN40	4.0MPa
PN64	6.4MPa		

3. 产品尺寸

• TY813 DP型智能差压变送器外形尺寸



• 安装支架

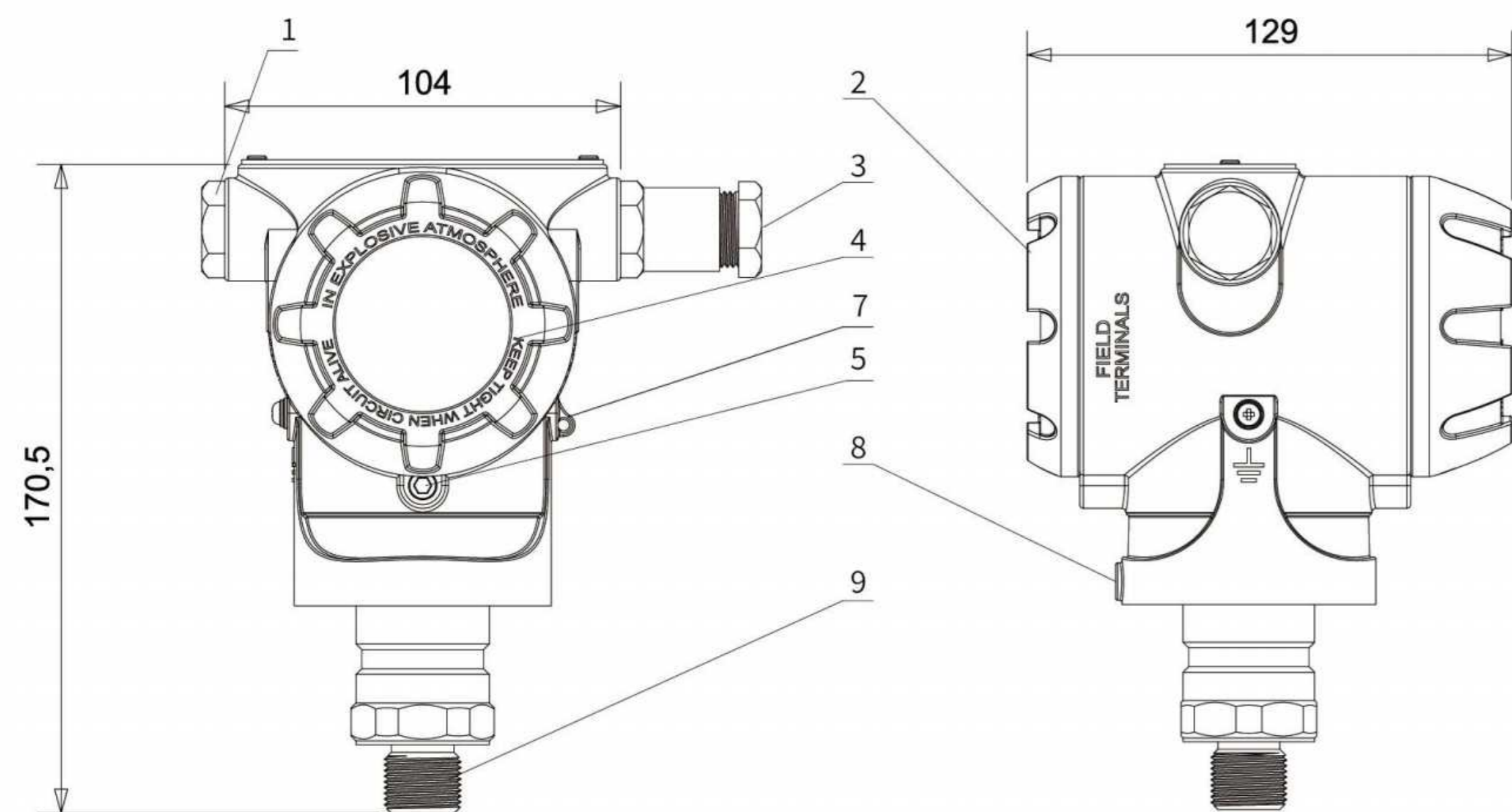


管道安装

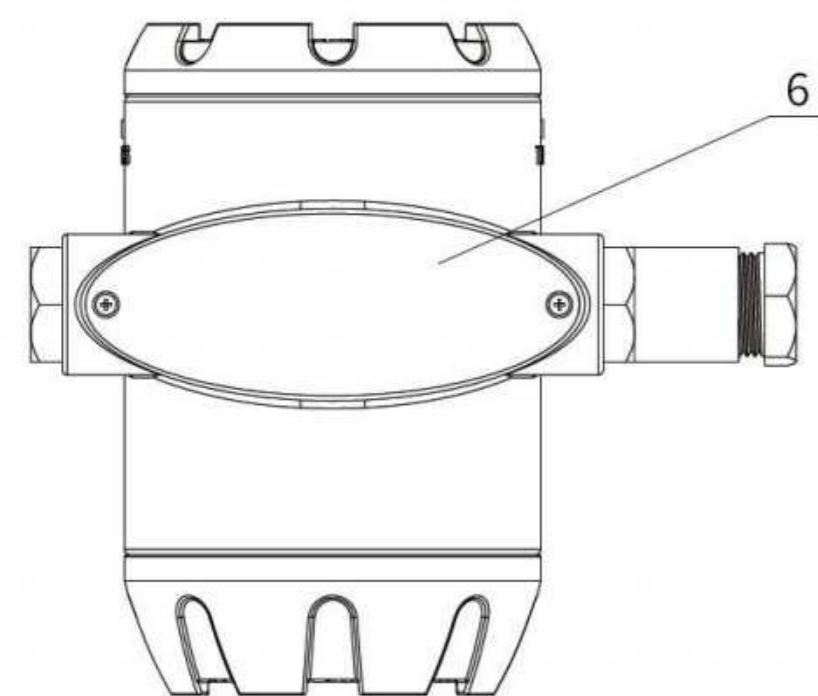
面板安装

• TY813 TG型TA型智能差压变送器外形尺寸

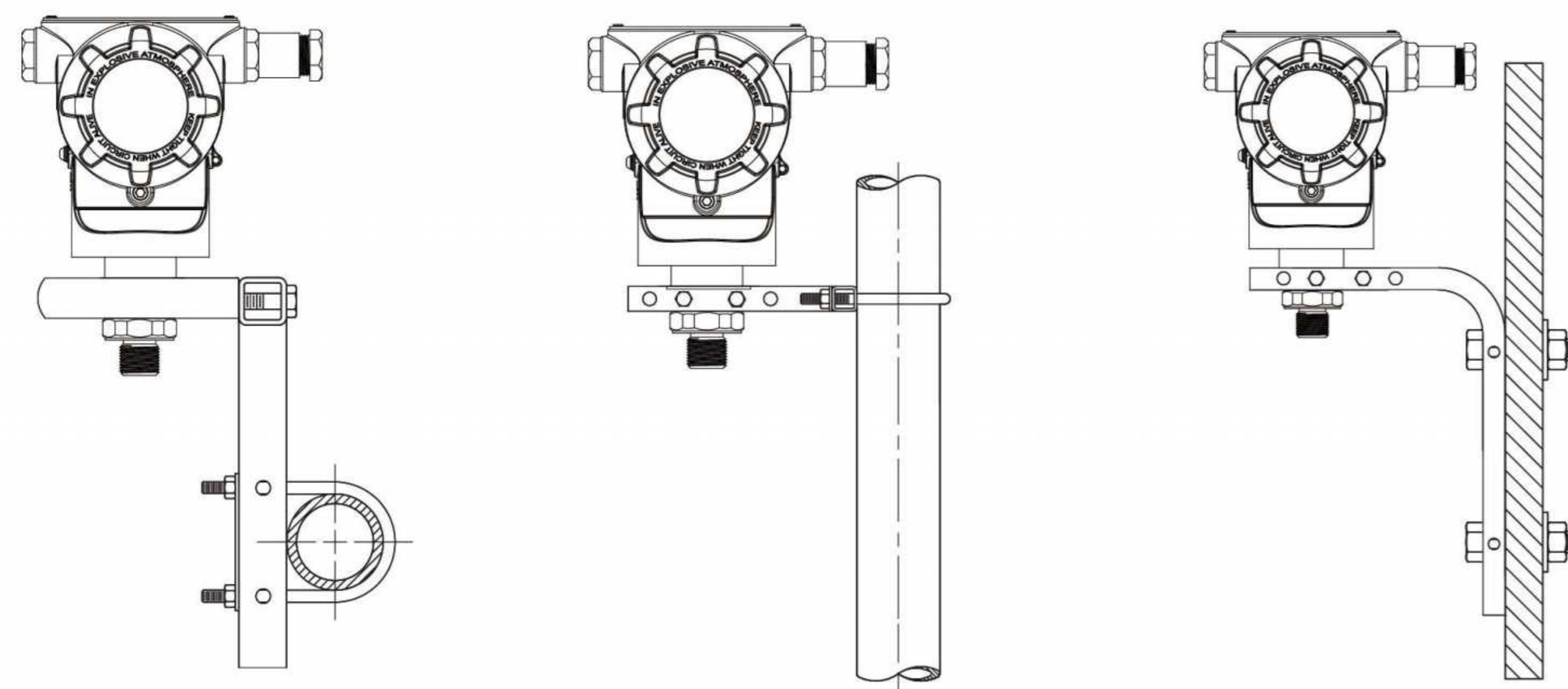
(单位:mm)



- 1.电气密封闷头
- 2.接线端子后盖
- 3.电气接口:M20X1.5电缆密封头
- 4.电子显示屏
- 5.表盖安全固定扣(防爆)
- 6.铭牌
- 7.悬挂式位号牌(选件)
- 8.电子外壳旋转定位螺钉
- 9.过程连接:M20×1.5



• 安装支架

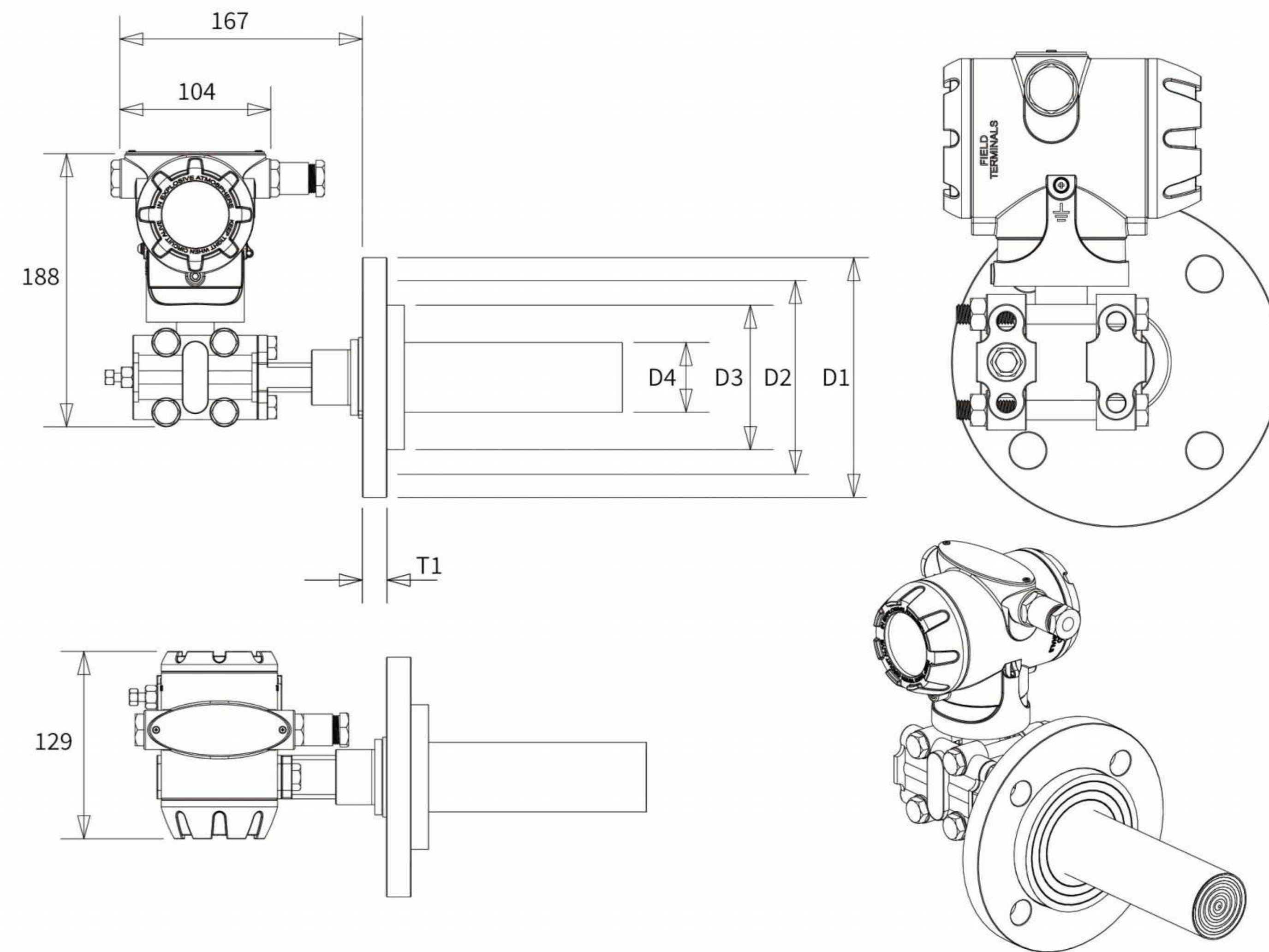


管道安装

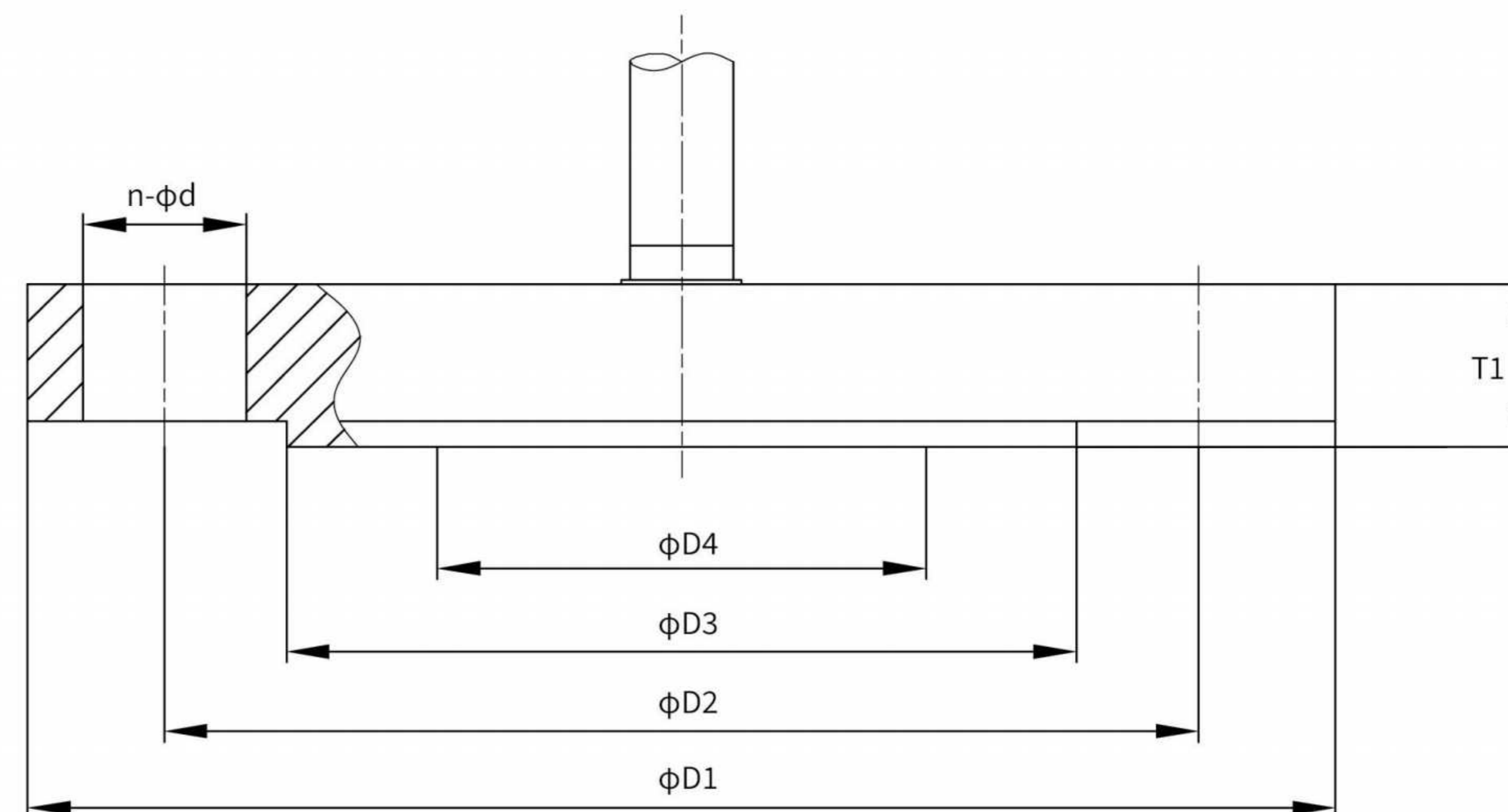
面板安装

• TY813系列智能差压变送器(法兰接口)外形尺寸

(单位:mm)



• 法兰尺寸



• 法兰尺寸对照表

DN25平法兰尺寸表

法兰标准	D1	D2	D3	D4	T1	螺栓孔数n	螺栓孔径d
ANSI150	110	79.4	66	34	12.7	4	16
PN10/16	115	85	66	34	18	4	14
PN25/40	115	85	66	34	18	4	14
PN64	140	100	66	34	24	4	18

DN50凸平法兰尺寸表

法兰标准	D1	D2	D3	D4	T1	螺栓孔数n	螺栓孔径d
ANSI150	150	120.7	100	48	19.5	4	18
PN10/16	165	125	100	48	18	4	18
PN25/40	165	125	100	48	20	4	18
PN64	180	135	100	48	26	4	22

DN50平法兰尺寸表

法兰标准	D1	D2	D3	D4	T1	螺栓孔数n	螺栓孔径d
ANSI150	150	120.7	100	61	19.5	4	18
PN10/16	165	125	100	61	18	4	18
PN25/40	165	125	100	61	20	4	18
PN64	180	135	100	61	26	4	22

DN80凸平法兰尺寸表

法兰标准	D1	D2	D3	D4	T1	螺栓孔数n	螺栓孔径d
ANSI150	190	152.4	130	71	24.3	4	18
PN10/16	200	160	130	71	20	8	18
PN25/40	200	160	130	71	24	8	18
PN64	215	170	130	71	28	8	22

DN80平法兰尺寸表

法兰标准	D1	D2	D3	D4	T1	螺栓孔数n	螺栓孔径d
ANSI150	190	152.4	130	89	24.3	4	18
PN10/16	200	160	130	89	20	8	18
PN25/40	200	160	130	89	24	8	18
PN64	215	170	130	89	28	8	22

DN100凸平法兰尺寸表

法兰标准	D1	D2	D3	D4	T1	螺栓孔数n	螺栓孔径d
ANSI150	230	190.5	155	96	24.3	8	18
PN10/16	220	180	155	96	20	8	18
PN25/40	235	190	155	96	24	8	22
PN64	250	200	155	96	30	8	26

DN100平法兰尺寸表

法兰标准	D1	D2	D3	D4	T1	螺栓孔数n	螺栓孔径d
ANSI150	230	190.5	155	115	24.3	8	18
PN10/16	220	180	155	115	20	8	18
PN25/40	235	190	155	115	24	8	22
PN64	250	200	155	115	30	8	26