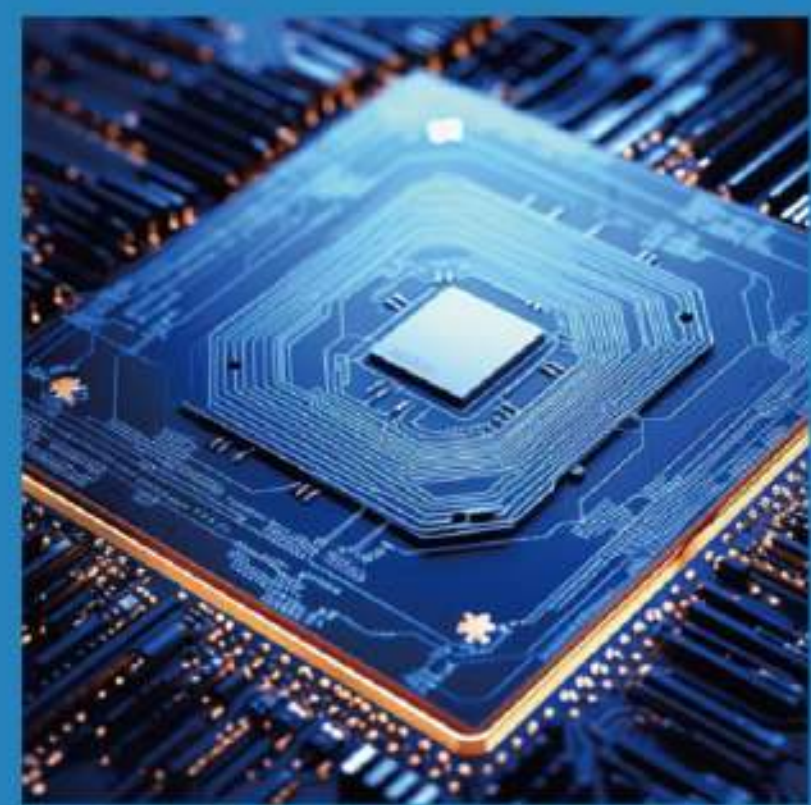


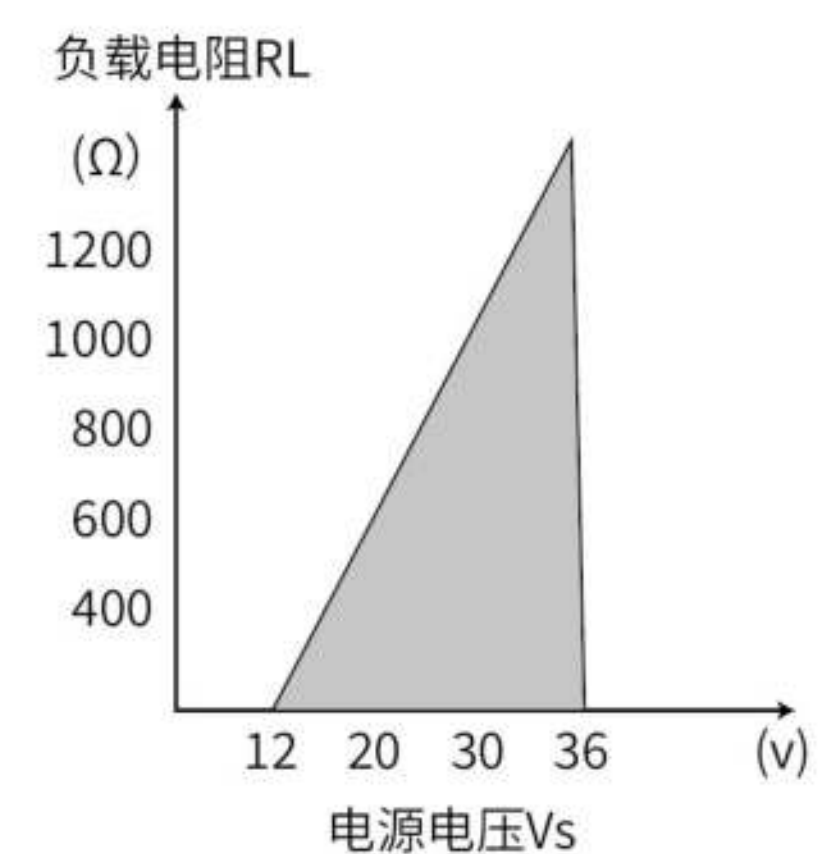
TY812 PRESSURE TRANSMITTER

TY812压力变送器

压力变送器是我厂开发研制的一种新型压力变送器，采用扩散硅、激光修正、温度补偿、模拟信号处理等技术和工艺，具有精度高、可靠性好、响应速度快、性能稳定等特性。该产品结构简单，安装、使用、维修方便，抗干扰能力强，适合于远距离的信号传输，深受广大设计人员和用户的欢迎。目前已广泛用于石油、化工、冶金、制药、电力、轻工等领域，实现对液体、气体、蒸汽压力/绝压/真空的测量和控制。



TY812压力变送器



产品原理

当被测介质的压力作用在压力传感器的敏感元件（如膜片）上时，敏感元件会发生形变，这种形变会被转化为电信号。电信号经过一系列的处理和转换，包括前置放大、滤波以及模数转换等步骤，最终输出为可读的数字信号。

实现了对压力的高效、准确测量，广泛应用于各种需要对压力测量和控制的场合。

产品特点

- 智能两线制4~20mA工作方式，抗干扰能力更好，信号无损远传；
- 专用定制 ASSIC 电路，集成度更高，可靠性更好；
- 全数字校准，智能按键调试，无可动电位器，温漂更低；
- 加强的EMC抗干扰设计，硬件看门狗，适合各种电磁环境恶劣的工业环境；
- 自带备份功能，现场误操作可恢复出厂设置；
- 进口扩散硅芯片，测量精度高、稳定性好；
- 可选装显示表头，现场显示压力一目了然。



1. 产品介绍

TY812常规型



工作电源:	12-36VDC
信号输出:	4-20mA、RS485等可选
介质温度:	-40-80°C
显示类型:	数码管显示、液晶显示(选配)
压力类型:	表压、绝压、负压
过载范围:	200%量程
过程连接:	M20×1.5、G1/2、1/2NPT内外丝可选可定制

TY812高温型



工作电源:	12-36VDC
信号输出:	4-20mA、RS485等可选
介质温度:	-40-200°C(可定制超高温型)
显示类型:	数码管显示、液晶显示(选配)
压力类型:	表压、绝压、负压
过载范围:	200%量程
过程连接:	M20×1.5、G1/2、1/2NPT内外丝可选可定制

TY812平膜法兰型



工作电源:	12-36VDC
信号输出:	4-20mA、RS485等可选
介质温度:	-40-200°C
显示类型:	数码管显示、液晶显示(选配)
压力类型:	表压、绝压、负压
过载范围:	200%量程
过程连接:	DN25法兰起

TY812卫生卡盘型



工作电源:	12-36VDC
信号输出:	4-20mA、RS485等可选
介质温度:	-40-200°C
显示类型:	数码管显示、液晶显示(选配)
压力类型:	表压、绝压、负压
过载范围:	200%量程
过程连接:	φ50.5、φ64其它可定制

TY812标准型

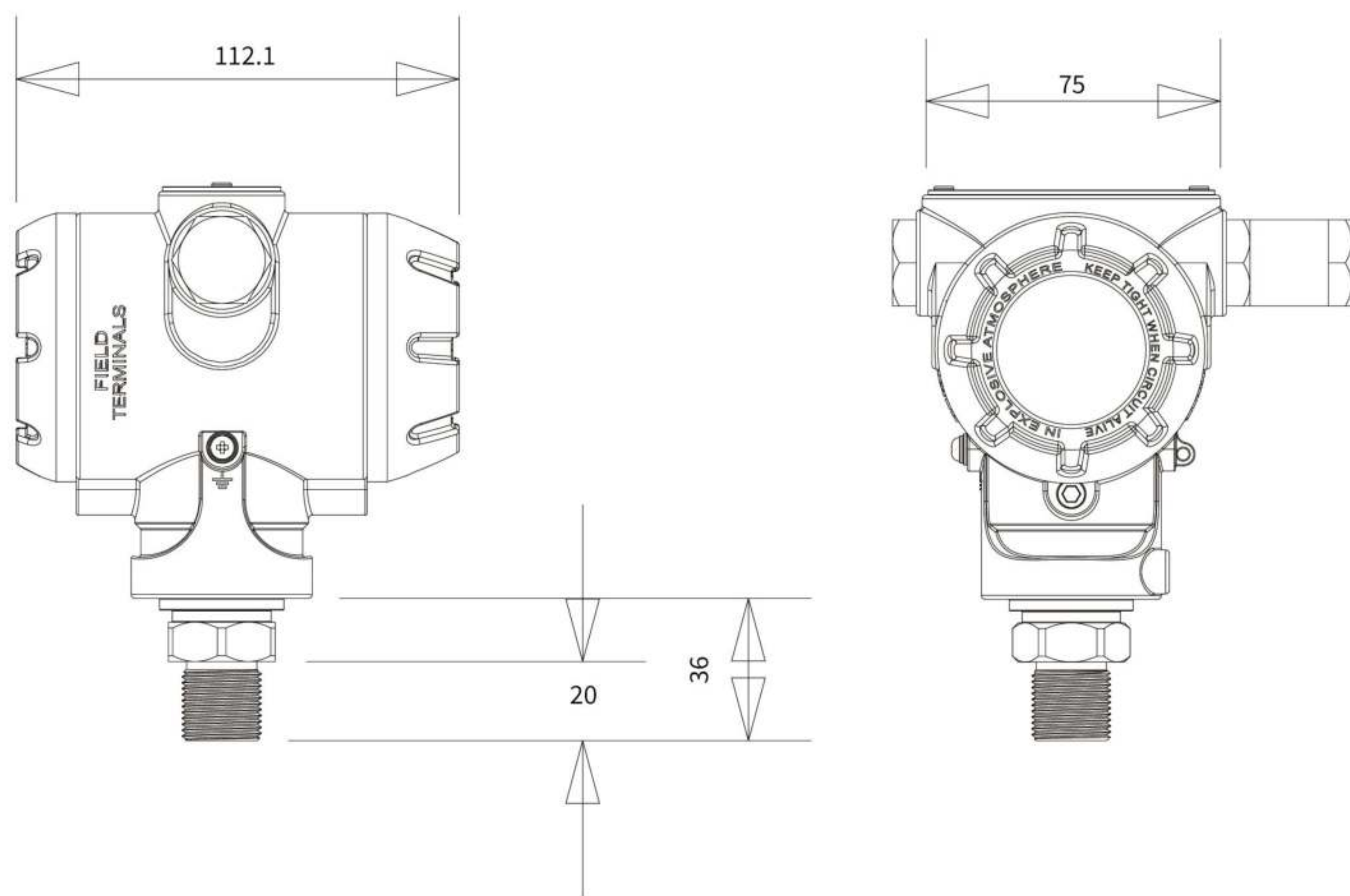


工作电源:	9-36VDC
信号输出:	4-20mA、RS485、0-5V、0-10V等可选
介质温度:	-40-80°C
显示类型:	无显示
压力类型:	表压、绝压、负压
过载范围:	200%量程
过程连接:	M20×1.5、G1/2、1/2NPT、M27×2等可选可定制

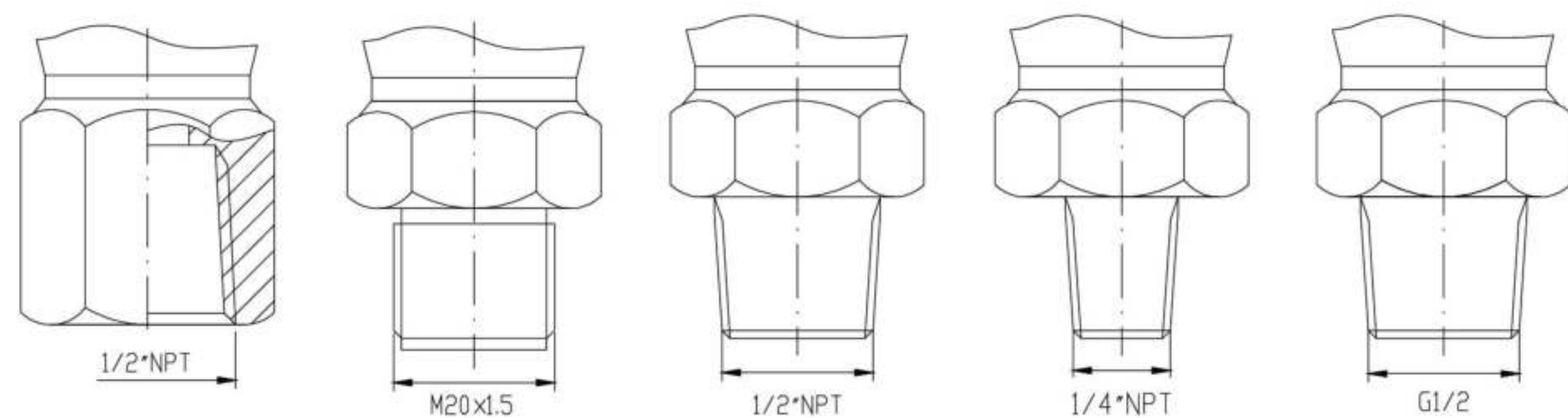
2. 产品参数

供电电源	12~36VDC(非常规定制)
输出信号	4~20mA、RS485、4-20mA+HART、0-5VDC、0-10VDC可选
量程范围	-100kPa~1kPa~100MPa(详见选型表)
补偿温度	-10~70°C
介质温度	-40~200°C(高温型)
环境温度	-20~70°C
外壳保护	铸铝壳体, 可选不锈钢壳体
测量介质	液体或气体(与接触材质兼容)
压力类型	表压、绝压、负压
过载范围	200%量程
精度等级	±0.25%FS, ±0.5%FS, ±0.1%FS
温度影响	±0.01%FS/°C(温度补偿范围内)
螺纹接口	M20*1.5, G1/2, G1/4, 1/2NPT, M27×2等可选可定制
抗振动性	20G, 20-5000Hz
抗冲击性	100G, 11ms
采样时间	≤0.2%FS/年
长期稳定性	≤500Ω
介质兼容	与316L不锈钢兼容的各种流质介质

3.产品尺寸



• 过程接口图



4.产品选型

TY812		智能压力变送器					
代码	量程范围(填写所需量程)						
—	根据客户需求最小可选-100kPa最大可选100MPa						
代码	输出信号						
A	4-20mA						
B	0-5V						
C	0-10V						
D	RS485						
E	4-20mA+HART						
F	定制						
代码	螺纹连接						
1	M20×1.5						
2	G1/2						
3	G1/4						
4	其它						
代码	显示表头选项						
A	不带显示						
B	液晶显示						
C	数码管显示						
代码	防爆等级						
1	普通型						
2	本安型						
3	隔爆型						
代码	精度等级						
F	0.5%						
G	0.2%						
H	0.1%						
TY812	0-10kPa	A	1	A	1	F	选型举例

• 量程选型

代号	量程	代号	量程	代号	量程	代号	量程
W1	0-1kPa	W2	0-2kPa	W3	0-3kPa	W4	0-4kPa
W5	0-6kPa	W6	0-10kPa	W7	0-16kPa	W8	0-20kPa
W9	0-25kPa	W10	0-40kPa	W11	0-60kPa	W12	0-100kPa
W13	0-0.16kPa	W14	0-0.25kPa	W15	0-0.4kPa	W16	0-0.6kPa
W17	0-1.0kPa	W18	0-1.6kPa	W19	0-2.5kPa	W20	0-4kPa
W21	0-6MPa	W22	0-10MPa	W23	0-16MPa	W24	0-25MPa
W25	0-40MPa	W26	0-60MPa	W27	0-100MPa	W28	-100-0MPa
W29	-100-100MPa	W30	-100-300MPa	其他量程可定制, 请联系我司			